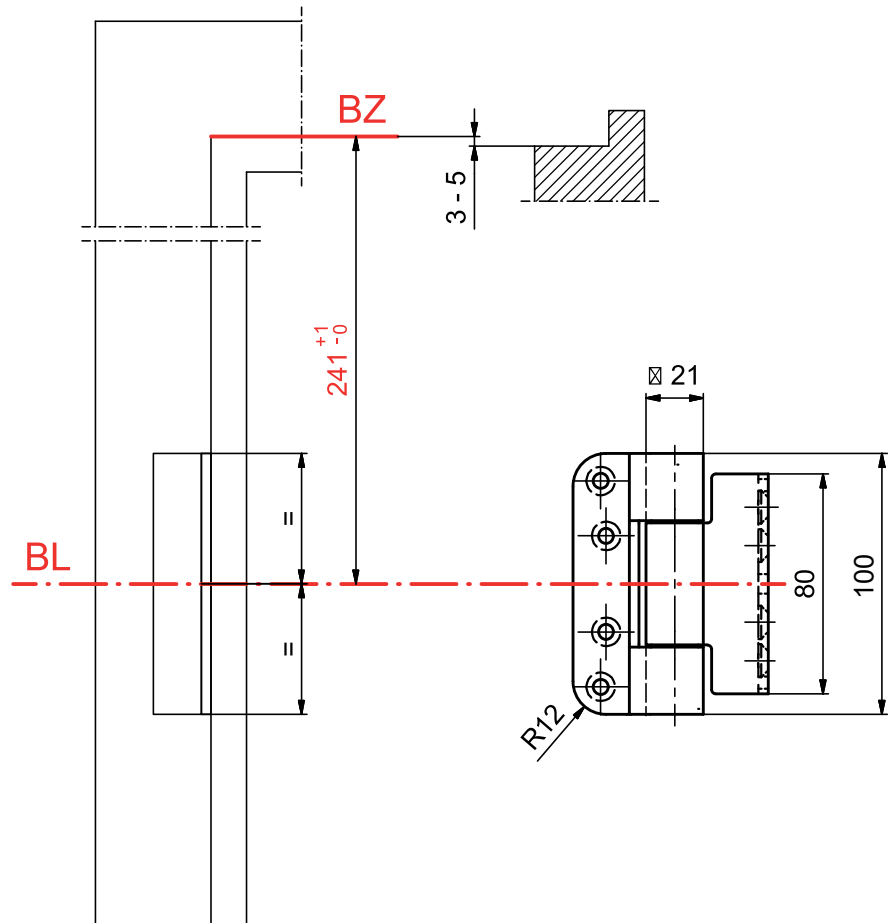


STV 10056

STV.01 Objektband mit Höhenverstellung oberes Band
STV.02 Objektband ohne Höhenverstellung unteres Band



Produktprofil

Für gefälzte Objekttüren an schmalen Blockzargen
Aufnahmeelement im Türflügel
Stufenlose Höhenverstellung im montierten Zustand (oberes Band)
Falzlufverstellung möglich ohne Demontage der Komfortabdeckung
Innenliegender verdrehsicherer Stift
Verdecktliegende Lagerung

Standardausführungen

Edelstahl matt
Grösse: 100 mm
Rollendurchmesser: 21 mm
Materialstärke: 3,5 mm
Belastbarkeit: 100 kg
(2 Bänder pro Flügel 1 x 2 m)

Optionen

Ausführung:
Stiftsicherung (AS)
Tragbolzen 12 x 60 mm
Zierkopf ZK
Oberflächen:
RAL beschichtet
PVD beschichtet
Glanz Chrom
Glanz Gold

