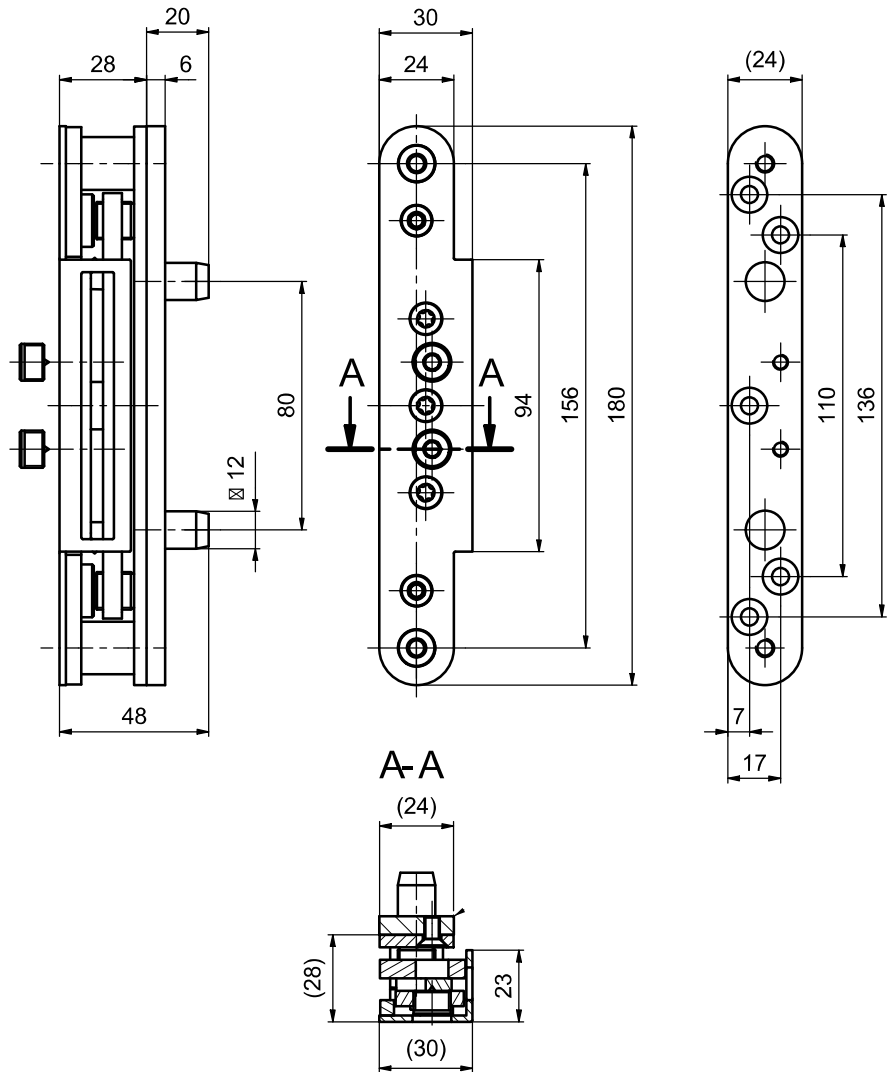


2011.01 STX RC4

STX Schwerlast Aufnahmeelement



Produktprofil

Für Blockzargen
Für gefälzte und ungefälzte Türen
Schwerlastausführung
Mit Rausrutschsicherung
DIN links / rechts verwendbar

Standardausführungen

Edelstahl matt
Höhe: 180 mm
Breite: 24 / 30 mm
Tragkraft: 400 kg

Optionen

Abdeckwinkel: KK, KR, RK, RR
Oberflächen:
RAL beschichtet
PVD beschichtet
Glanz Gold
Glanz Chrom