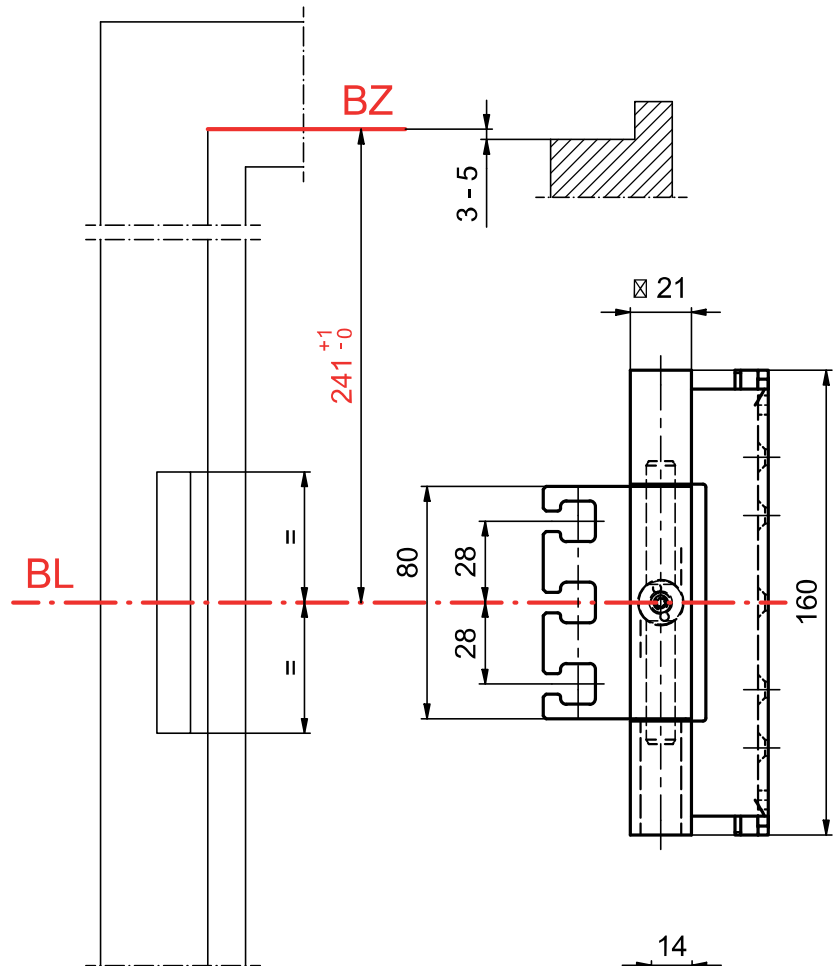


# STX 16057 FD Comfort

STX Objektband



## Produktprofil

Für gefälzte Schallschutztüren  
Für Holz, Stahl und Aluminiumzargen  
Für 3D verstellbare Aufnahmeelemente STX  
Innenliegender verdrehsicherer Schraubstift  
Verdeckt liegende Lagerung

Dank Comfort-Funktion kann das Türblatt ohne Demontage der Bänder entfernt werden. Rahmenteil wird mittels Rückzug der Drehbolzen vom Flügelteil getrennt.

## Standardausführungen

Edelstahl matt  
Grösse: 160 mm  
Rollendurchmesser: 21 mm  
Materialstärke: 3,5 mm  
Belastbarkeit: 160 kg  
(2 Bänder pro Flügel 1 x 2 m)

## Optionen

Ausführung:  
Stiftsicherung (AS)  
Tragbolzen 12 x 60 mm  
Zierkopf ZK  
Oberflächen:  
RAL beschichtet  
PVD beschichtet  
Glanz Chrom  
Glanz Gold

