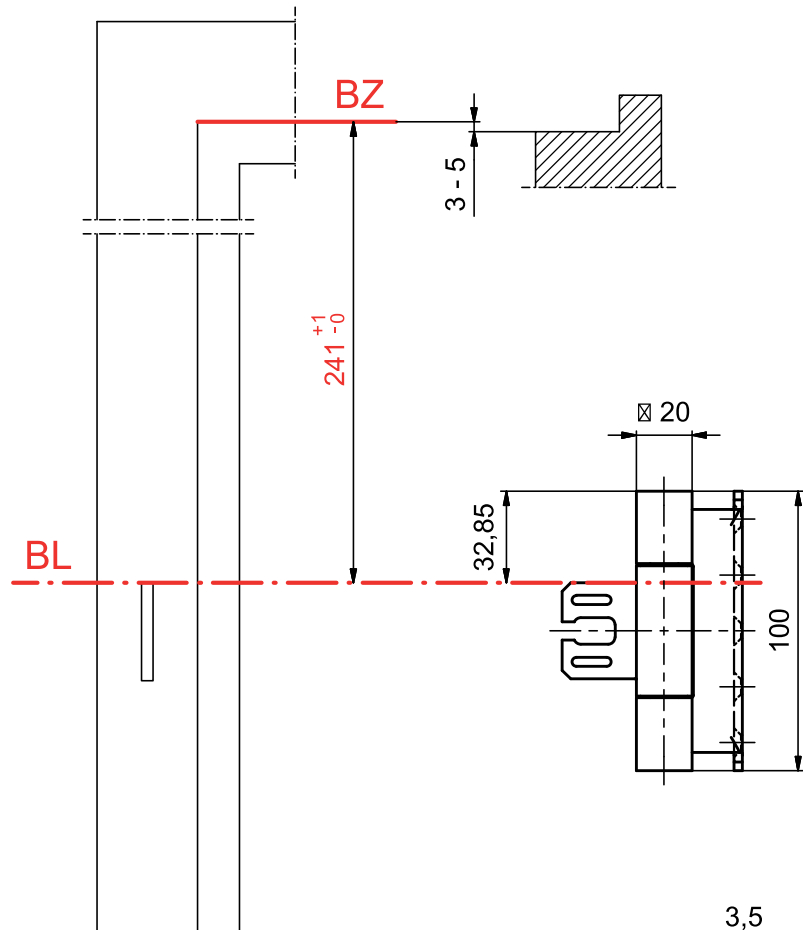


# STN 10058

STN Objektband



## Produktprofil

Für gefälzte Objekttüren  
An Stahlzargen für Aufnahme V 8600  
Innenliegender verdrehsicherer Stift  
Verdecktliegende Lagerung

## Standardausführungen

Edelstahl matt  
Grösse: 100 mm  
Rollendurchmesser 20 mm  
Materialstärke: 3 mm  
Belastbarkeit 80 kg  
(2 Bänder pro Flügel 1 x 2 m)

## Optionen

Ausführung:  
Stiftsicherung (AS)  
Tragbolzen 12 x 60 mm  
Zierkopf ZK  
Oberflächen:  
RAL beschichtet  
PVD beschichtet  
Glanz Chrom  
Glanz Gold

