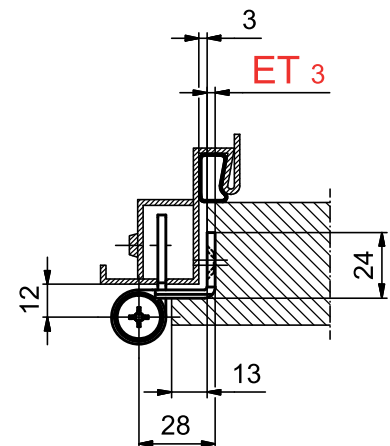
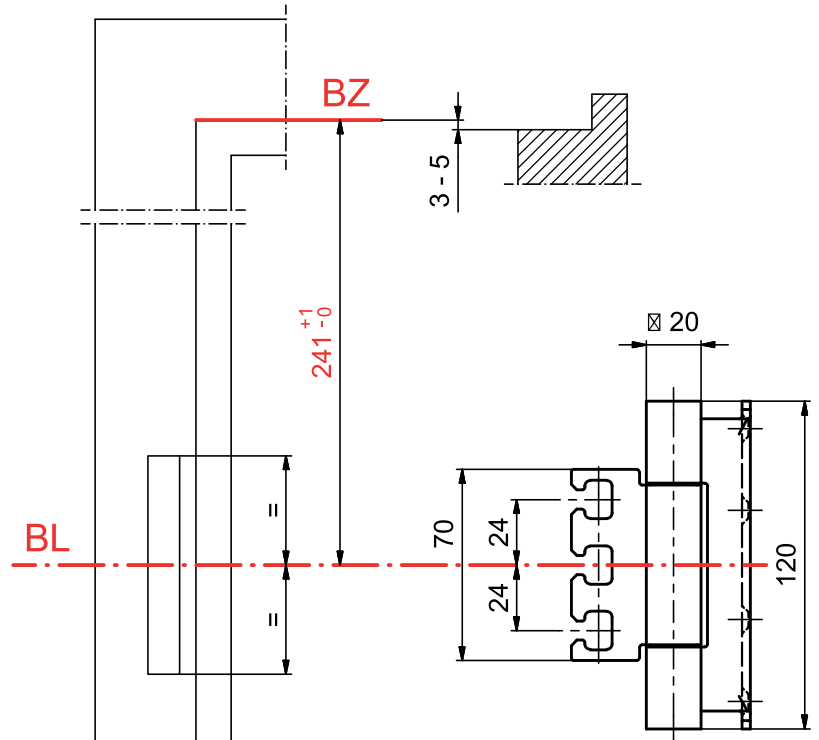


STN 12057

STN Objektband



Produktprofil

Für gefälzte Objekttüren
An Stahlzargen
Für 3D Aufnahmelemente
Innenliegender verdrehsicherer Schraubstift
Verdeckt liegende Lagerung

Standardausführungen

Edelstahl matt
Grösse: 120 mm
Rollendurchmesser 20 mm
Materialstärke: 3 mm
Belastbarkeit 120 kg
(2 Bänder pro Flügel 1 x 2 m)

Optionen

Ausführung:
Stiftsicherung (AS)
Tragbolzen 12 x 60 mm
Zierkopf ZK
Oberflächen:
RAL beschichtet
PVD beschichtet
Glanz Chrom
Glanz Gold