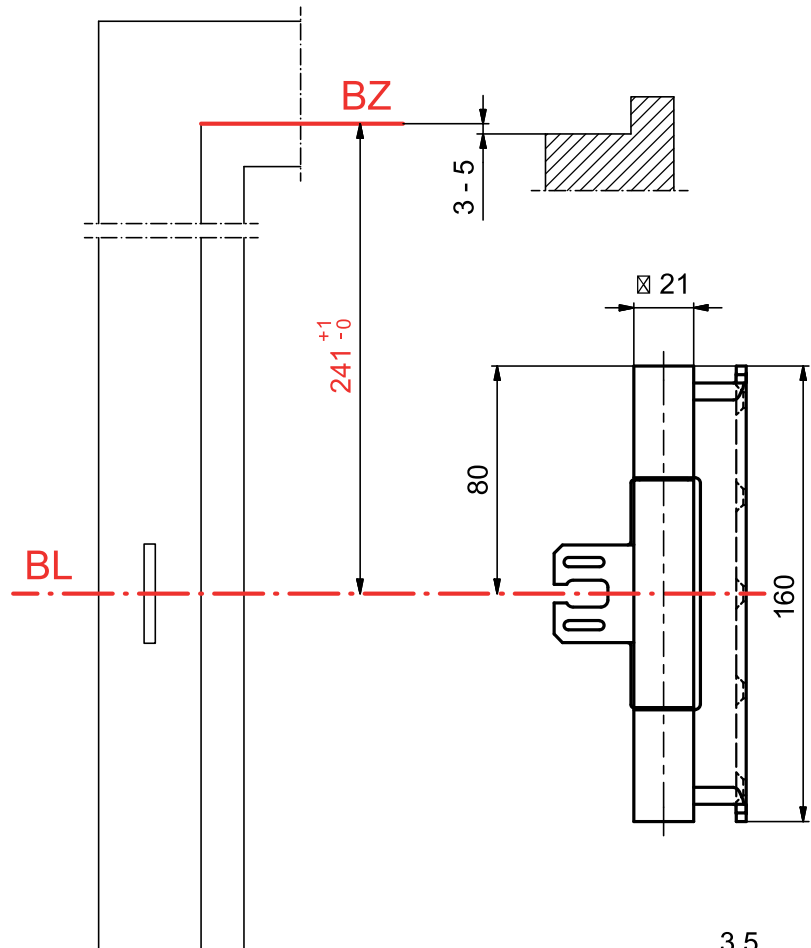


STX 16058 VM

STX Objektband



Produktprofil

Für gefälzte Objekttüren an Stahlzargen mit V8600
Innenliegender verdrehsicherer Schraubstift,
Verdeckt liegende Lagerung
DIN links / rechts verwendbar

Standardausführungen

Edelstahl matt
Grösse: 160 mm
Rollendurchmesser: 21 mm
Materialstärke: 3,5 mm
Belastbarkeit: 100 kg
(2 Bänder pro Flügel 1 x 2 m)

Optionen

Ausführung:
Stiftsicherung (AS)
Tragbolzen 12 x 60 mm
Zierkopf ZK
Oberflächen:
RAL beschichtet
PVD beschichtet
Glanz Chrom
Glanz Gold

